

Инструкция по выявлению отзывааемых продуктов

Предупреждение о вероятном риске

Поскольку существует риск поражения электрическим током, GRUNDFOS рекомендует привлекать к данному процессу исключительно профессионалов. Если Вам необходимо выполнить техническое обслуживание оборудования, это следует делать ТОЛЬКО после отключения его от сети.

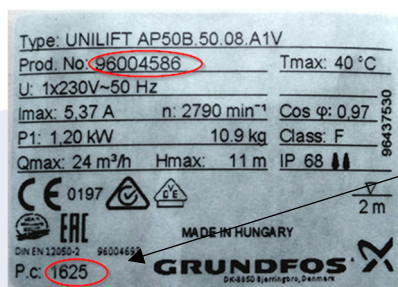
Выявление отзывааемых насосов UNILIFT AP50B

1. Осмотрите насос, он должен выглядеть как на представленном ниже рисунке:



Шильдик расположен на боковой стороне корпуса электродвигателя

2. Проверьте данные на шильдике насоса:



Первые две цифры на данном примере отражают год производства (16 это 2016 год), а последние две цифры указывают неделю года (25 неделя).

Продукт, который должен быть заменен, имеет:

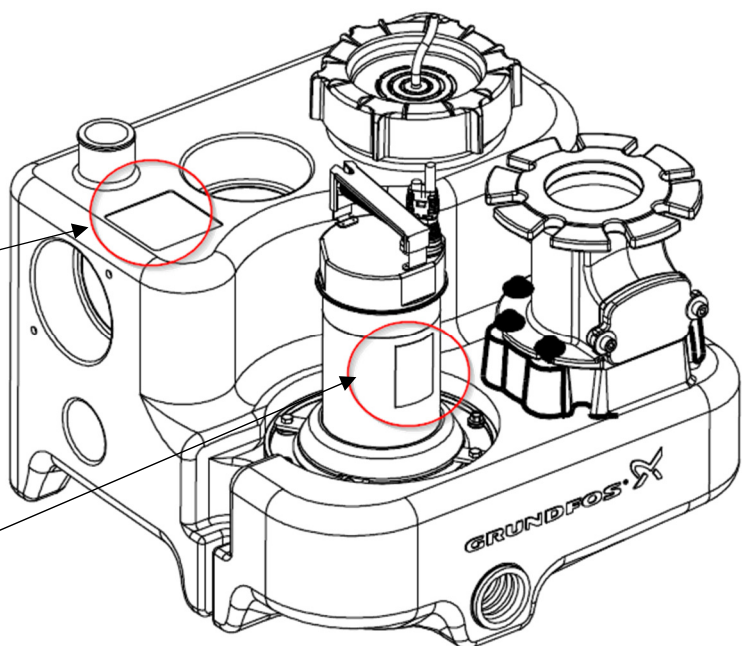
- номера продуктов: **96468195** или **96468194**
- даты производства: с **1649** по **1735** (от **49** недели **2016** года по **37** неделю **2017** года).

Выявление отзывааемых установок MULTILIFT MSS.11.3.2:

1. Осмотрите насосную станцию, станция MULTILIFT MSS.11.3.2 должна выглядеть как на рисунке ниже:

Расположение шильдика на сборном резервуаре станции MULTILIFT MSS.11.3.2.

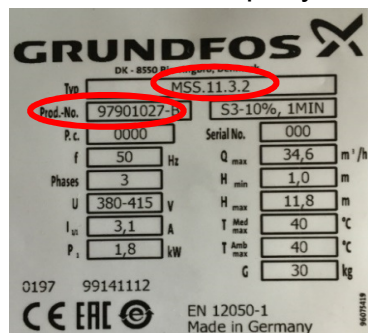
Расположение шильдика на электродвигателе



2. Проверьте данные на шильдике установки **Multilift MSS.11.3.2**:
 Данные на шильдике отражают данные о дате производства и типе продукта.

Проверьте, соответствует ли номер продукта, перечисленным ниже:

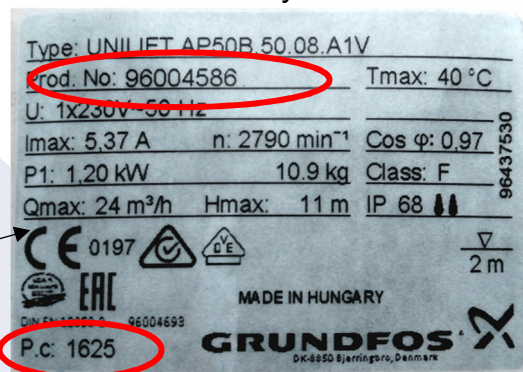
- 97901027
- 97901029
- 97901061
- 97901063



3. Проверьте информацию на шильдике установленного насосного узла:

Номера насосных узлов: **98167954, 98167955**

Первые две цифры на данном примере отражают год производства (16 это 2016 год), а последние две цифры указывают неделю года (25 неделя).



Дата изготовления: **насосный узел должен быть заменен**, если указана дата производства между **1227 и 1735** (от 27 недели 2012 года до 37 недели 2017 года).